

エアコン購入仕様書

1 概要

本書は、公益社団法人宮城県建設センターの理事長室、専務理事室及び常務理事室に設置するエアコンの仕様について記したものである。

2 品名、数量及び基準品等

エアコン3台（室内ユニット、室外ユニット、操作リモコン等付属品含む）

設置場所	能力	基準品
理事長室	冷房能力：5.6kW 以上 暖房能力：6.3kW 以上	株式会社日立製作所製 RPK-GP63RSHJ6（別紙仕様表（理事長室）のとおり）
専務理事室	冷房能力：3.6kW 以上 暖房能力：4.0kW 以上	株式会社日立製作所製 RPK-GP40RSHJ6（別紙仕様表（専務理事室・常務理事室）のとおり）
常務理事室	冷房能力：3.6kW 以上 暖房能力：4.0kW 以上	株式会社日立製作所製 RPK-GP40RSHJ6（別紙仕様表（専務理事室・常務理事室）のとおり）

3 仕様要件

購入物品は、新品で以下に示す本体等で構成されるものとし、2の基準品と同程度又はそれ以上の能力を有すること。

- ① 壁掛け型（国内メーカーの製品に限る。）
- ② 電源 単相 200V

4 既設機器

設置場所	機器名
理事長室	ダイキン工業株式会社製 FAYP63P
専務理事室	ダイキン工業株式会社製 FAYP40P
常務理事室	ダイキン工業株式会社製 FAYP40P

5 納入条件

- (1) 見積は、購入物品が正常に動作するために必要な接続機器及び付属品費用、調整費用、配線・配管費用、機器設置費用、既設機器の引取りに係る費用、その他購入物品の納入設置に関する費用一式とする。
- (2) 設置場所は7の場所とし、地震等で落下や転倒しない対策をとること。
- (3) 物品搬入に当たっては、担当者の指示に従うこと。また、既設の設備、備品等を傷つけないよう配慮すること。
- (4) 納入場所までの輸送費用及び輸送中の物品の保険費用は受注者が負担すること。
- (5) 梱包は受注者が開封し、外観上・機能上の破損等がないか確認するとともに、付属品の有無を確認すること。
また、納入後不要となった梱包材等は、受注者が持ち帰ること。
- (6) 本体の運転、調整を行った後、通常使用ができる状態をもって設置完了とし、設置完了後、発注者の検収を受けるものとする。
- (7) 設置完了後、関係者に対し操作説明を実施すること。説明内容及び説明資料等は別途担当者との協議の上決定し、すべて受注者が準備すること。
- (8) 受注者は、検収後、1年以内において購入物品の設計・材料・製造・設置方法に起因する不具合が生じたときは、修理又は交換する責を負うものとし、その費用も受注者が負うものとする。
ただし、メーカー等が別に定めた保証期間が1年を超える場合はそれを適用する。
- (9) 納入設置に関し、不明な点が生じた場合は、担当者と別途協議又は指示を受けること。

6 納入場所

公益社団法人宮城県建設センター（別紙配置図のとおり）
仙台市青葉区上杉一丁目1番20号 ふるさとビル5階

7 納入期限

令和7年1月31日（金）とし、納入日は担当者と協議の上決定すること。

8 その他

本仕様書に記載がない事項であっても、機能上、運用上、又は構造上具備しなければならないことについては、適切に対応すること。

日立空冷ヒートポンプ式パッケージエアコン仕様表 セット型式: RPK-GP63RSHJ6

仕様表

セット型式		RPK-GP63RSHJ6		
法定冷凍能力		トン	1.17	
電源			単相200V	
冷房性能	定格標準	能力	kW 5.6[1.5~6.3]	
		消費電力	kW 1.77	
		運転電流	A 9.3	
		力率	% 95	
		EER	kW/kW 3.16	
	定格標準時の顕熱比(SHF)		-	0.76
	中間標準	能力	kW 2.6	
		消費電力	kW 0.398	
	中間中温	能力	kW 2.7	
		消費電力	kW 0.363	
最小中温	能力	kW 1.6		
	消費電力	kW 0.187		
暖房性能	定格標準	能力	kW 6.3[1.6~8.0]	
		消費電力	kW 1.73	
		運転電流	A 8.9	
		力率	% 97	
		COP	kW/kW 3.64	
	中間標準	能力	kW 2.9	
		消費電力	kW 0.563	
	最小標準	能力	kW 1.6	
		消費電力	kW 0.335	
	最大低温	能力	kW 6.2	
消費電力		kW 2.42		
冷暖平均エネルギー消費効率		kW/kW	3.40	
通年エネルギー消費効率 APF(区分)		-	5.2(af)	
通年エネルギー消費効率 APF2015		-	5.5	
最大運転電流		A	13.0	
始動電流(冷房/暖房)		A	-/-	
室内ユニット(1台分)	室内型式×台数		- RPK-GP63K3×1台	
	外形寸法 <W×D×H>	本体	mm 1100×260×300	
		セ化粧パネル	mm -	
	外装色<マンセル(近似値)>		-	ホワイト<6.8PB9.21/0.49>
	エアフィルター		-	ポリプロピレン製(防カビ)
	送風機出力(出力×個数)		-	0.04kW×1
	風量(H急-急-強-弱)		m ³ /min	17.5-15.5-13.5-10.5
	機外静圧		Pa	0
	風向調節		-	上下自動、左右手動
	音圧レベル運転音(H急-急-強-弱)		dB(A)	44-40-37-33
音響パワーレベル運転音(H急-急-強-弱)		dB(A)	59-56-53-49	
製品質量		kg	15	
ドレン配管サイズ		-	VP16おす	
室外型式×台数		-	RAS-GP63RSHJ3×1台	
外形寸法<W×D×H>		mm	799(+99)×300×629	
外装色<マンセル(近似値)>		-	ナチュラルグレー<2.9Y7.8/1>	
圧縮機出力(出力×個数)		-	1.05kW×1	
室外ユニット(1台分)	保護装置		- 高圧遮断装置 電流検出用変流器 基板電源ユニット 動力用ヒューズ 吐出ガス過熱防止用サーミスター	
	設計圧力(高圧部/低圧部)		MPa	4.15/2.26
	送風機出力(出力×個数)		-	0.05kW×1
	風量(冷房/暖房)		m ³ /min	45.9/45.9
	音圧レベル運転音(冷房/暖房)		dB(A)	45/47
	音響パワーレベル運転音(冷房/暖房)		dB(A)	65/67
	製品質量		kg	40
	冷媒種類×封入量(出荷時)		-	R32×1.3kg
	最大冷媒配管長		m	50(チャージレス30)
	最大高低差(室外上/室外下)		m	30/20
冷媒配管径(液側/ガス側) 室内ユニット~室内ユニット		mm	φ6.35/φ12.7	
共通事項	冷房	室内温度	乾球 °C 21~32	
		湿球 °C 15~23		
	暖房	室内温度	乾球 °C 15~27	
		湿球 °C -25~15		
	ワイヤレスリモコン×個数		-	PC-AWR×1
	化粧パネル×個数		-	-
冷媒分岐管×個数		-	-	

- (注) 1. []内はインバーターによる可変範囲を示します。
2. 性能は運転条件JIS B 8616(2015)で運転した場合を示します。(配管長 5m、高低差 0m)
3. APFはJIS B 8616(2006)に基づく値を示します。APF()内は経済産業省告示第213号(平成21年)による区分を示します。
4. APF2015はJIS B 8616(2015)に基づく値を示します。

品番	
----	--

●運転条件 (JIS B 8616)

冷房標準	吸込空気温度(室内)	乾球/湿球	27°C/19°C
	吸込空気温度(室外)	乾球/湿球	35°C/ -
冷房中温	吸込空気温度(室内)	乾球/湿球	27°C/19°C
	吸込空気温度(室外)	乾球/湿球	29°C/19°C
暖房標準	吸込空気温度(室内)	乾球/湿球	20°C/ -
	吸込空気温度(室外)	乾球/湿球	7°C/ 6°C
暖房低温	吸込空気温度(室内)	乾球/湿球	20°C/ -
	吸込空気温度(室外)	乾球/湿球	2°C/ 1°C

●APF算出条件

店舗・オフィス用エアコン	
規格	JIS B 8616:2006
地区	東京
建物用途	戸建て店舗
使用期間	冷房 5月23日~10月10日 暖房 11月21日~4月11日
使用時間	8:00~21:00

●APF2015算出条件

店舗・オフィス用エアコン	
規格	JIS B 8616:2015
地区	東京
建物用途	店舗
使用期間	冷房 5月7日~10月17日 暖房 11月17日~4月3日
使用時間	8:00~21:00

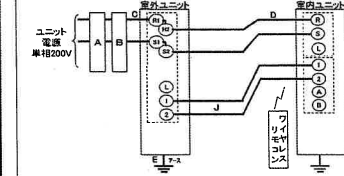
●現地配線容量

室外電源方式	A	漏電遮断器定格電流	A	15		
		手元開閉器入付容量	A	30		
	B	手元開閉器入付容量		A	15	
		電源配線	10mまで	mm ²	2.0	
	C	電源配線	20mまで	mm ²	3.5	
			動力20mまで	mm ²	2.0	
		D	室内外渡り配線	動力35mまで	mm ²	2.0
				動力50mまで	mm ²	2.0
	J	H-LINK伝送線		mm ²	0.75以上	
	F	リモコン配線		mm ²	-	
E	アース線		mm ²	2.0		

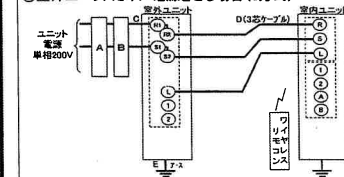
●配線図

- ワイヤードリモコン使用の場合
①リモコン配線をA、Bの端子に接続してください。
②SW2をWIREDに切り替えてください。

①室外ユニットだけに電源をとる場合(B方式)



②室外ユニットだけに電源をとる場合(e方式)



(注1) 集中コントローラーと接続する場合は、室外ユニットのH-LINK端子と接続してください。

(注2) 室外から室内の渡り線の総長を80m以下としてください。

●室外ユニットと室内ユニット別々に電源をとる場合(C方式)は、システム配線図を参照ください。

●共通事項

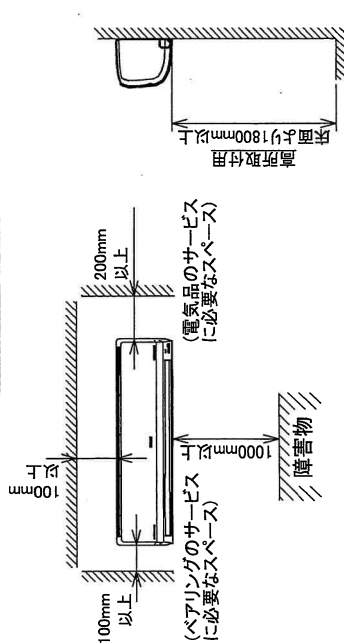
- 注1) 電源には必ず漏電遮断器を取り付けてください。
取り付けられていないと感電・火災の原因になることがあります。
注2) 漏電遮断器は高調波対応品(インバーター対応型)を選定してください。
注3) 漏電遮断器は、上位側の漏電遮断器との保護協調を確認してください。
注4) H-LINK伝送線(J)は、0.75-1.25mm²の2芯ケーブルまたは2芯ツイストペアケーブルを使用してください。また配線総長は100m以下としてください。
単一冷媒システムかつ100m以下の場合は、上記以外の配線も使用できます。
注5) リモコンケーブルは2芯ツイストペアケーブルを使用してください。
また配線総長は500m以下としてください。
配線総長30m以下の場合は2芯ツイストペアケーブル以外の配線(0.3mm²)でも使用できます。
2芯ケーブル型式 : VCTF-VCT-CVV-MVVS-VVR-VVF
2芯ツイストペアケーブル型式 : KPEV-KPEV-S相当品
注6) 熱交換器凍結洗浄を使用する場合は、ワイヤードリモコンを使用してください。
詳細は据付点検要領書等を確認ください。

品名	
----	--

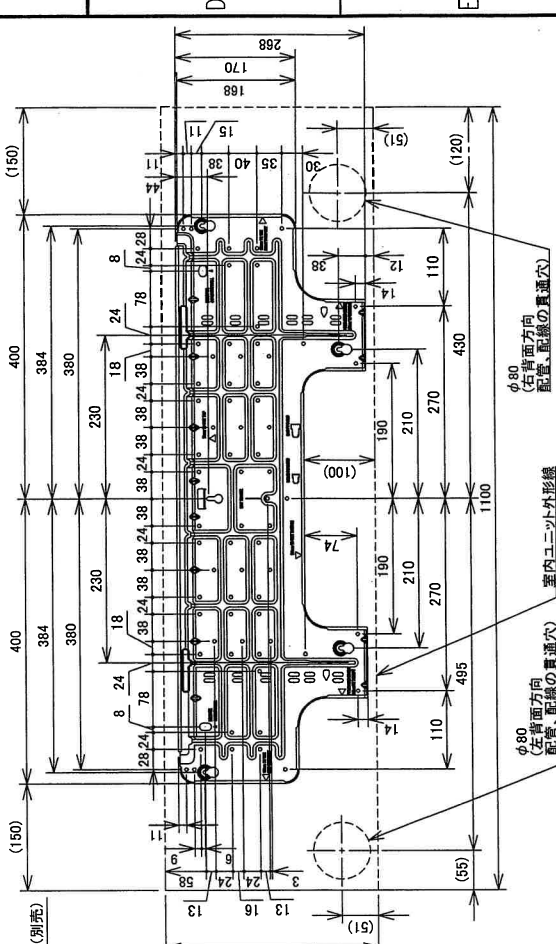
日立空冷式・空冷ヒートポンプパッケージエアコン かべかけ 室内ユニット寸法図

- 室内ユニット型式:
 RPK-GP50K3
 RPK-GP58K3
 RPK-GP63K3
 RPK-GP71K3
 RPK-GP80K3
 RPK-GP90K3
 RPK-GP112K3

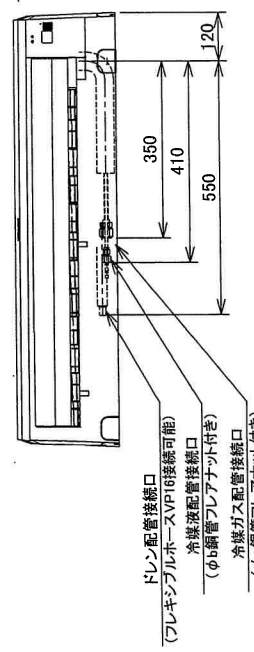
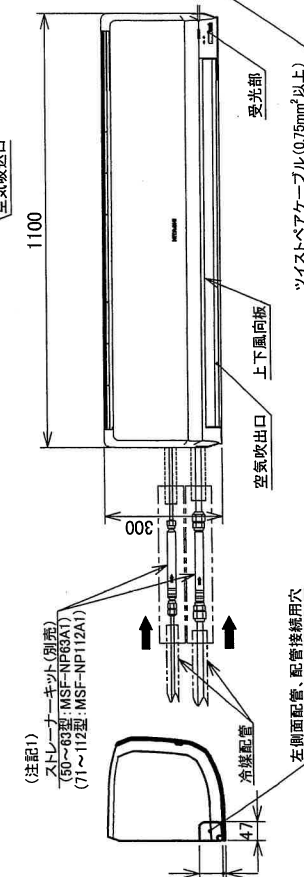
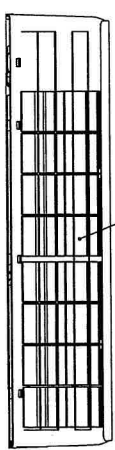
据付所要スペース



壁取付金具寸法



配管接続方向



注記

- ビル用マルチシステムへ、かべかけ室内ユニットを組み込む場合は、本ユニット近傍の冷媒配管にストレーナーキットを取り付けてください。
- ドレン配管は、左右取り出しができます。ドレン取り出し方向を左側とする場合はドレンホースを左側ドレン配管接続口に付け替えてください。

型式	記号	a	b
50~63型		12.7	6.35
71~160型		15.88	9.52

記号	品名	単位
	寸法図	NTS

来歴

投影法

単位

NTS

寸法図

来歴

投影法

単位

NTS

寸法図

来歴

投影法

単位

NTS

寸法図

来歴

投影法

単位

NTS

寸法図

来歴

投影法

単位

NTS

寸法図

来歴

投影法

単位

NTS

寸法図

来歴

投影法

単位

NTS

寸法図

来歴

投影法

単位

NTS

寸法図

来歴

投影法

単位

NTS

寸法図

来歴

投影法

単位

NTS

寸法図

来歴

投影法

単位

NTS

寸法図

来歴

投影法

単位

NTS

寸法図

来歴

投影法

単位

NTS

寸法図

来歴

投影法

単位

NTS

寸法図

来歴

投影法

単位

NTS

寸法図

来歴

投影法

単位

NTS

寸法図

来歴

投影法

単位

NTS

寸法図

来歴

投影法

単位

NTS

寸法図

来歴

投影法

単位

NTS

寸法図

来歴

投影法

単位

NTS

寸法図

来歴

投影法

単位

NTS

寸法図

来歴

投影法

単位

NTS

寸法図

来歴

投影法

単位

NTS

寸法図

来歴

投影法

単位

NTS

寸法図

来歴

投影法

単位

NTS

寸法図

来歴

投影法

単位

NTS

寸法図

来歴

投影法

単位

NTS

寸法図

来歴

投影法

単位

NTS

寸法図

来歴

投影法

単位

NTS

寸法図

来歴

投影法

単位

NTS

寸法図

来歴

投影法

単位

NTS

寸法図

来歴

投影法

単位

NTS

寸法図

来歴

投影法

単位

NTS

寸法図

来歴

投影法

単位

NTS

寸法図

来歴

投影法

単位

NTS

寸法図

来歴

投影法

単位

NTS

寸法図

来歴

投影法

単位

NTS

寸法図

来歴

投影法

単位

NTS

寸法図

来歴

投影法

単位

NTS

寸法図

来歴

投影法

単位

NTS

寸法図

来歴

投影法

単位

NTS

寸法図

来歴

投影法

単位

NTS

寸法図

来歴

投影法

単位

NTS

寸法図

来歴

投影法

単位

NTS

寸法図

来歴

投影法

単位

NTS

寸法図

来歴

投影法

単位

NTS

寸法図

来歴

投影法

単位

NTS

寸法図

来歴

投影法

単位

NTS

寸法図

来歴

投影法

単位

NTS

寸法図

来歴

投影法

単位

NTS

寸法図

来歴

投影法

単位

NTS

寸法図

来歴

投影法

単位

NTS

寸法図

来歴

投影法

単位

NTS

寸法図

来歴

投影法

単位

NTS

寸法図

来歴

投影法

単位

NTS

寸法図

来歴

投影法

単位

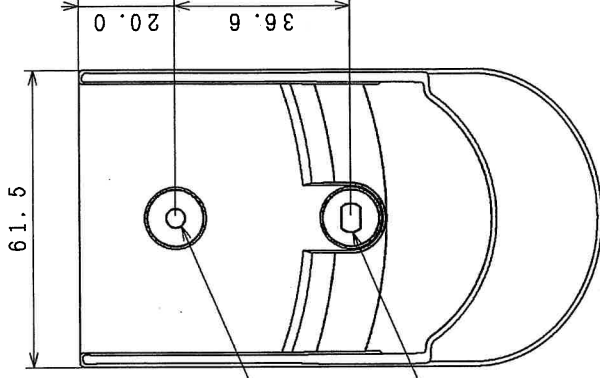
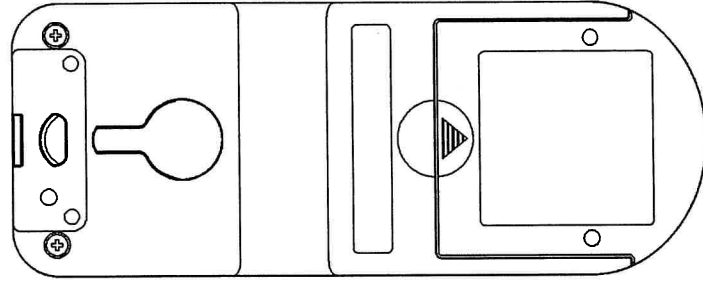
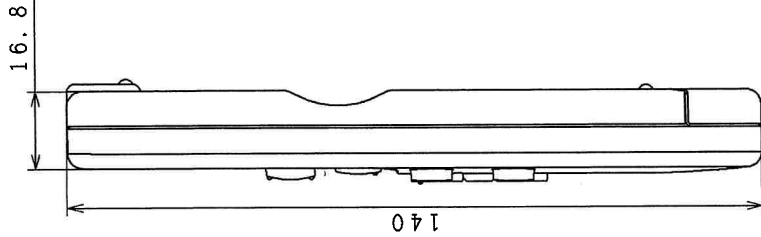
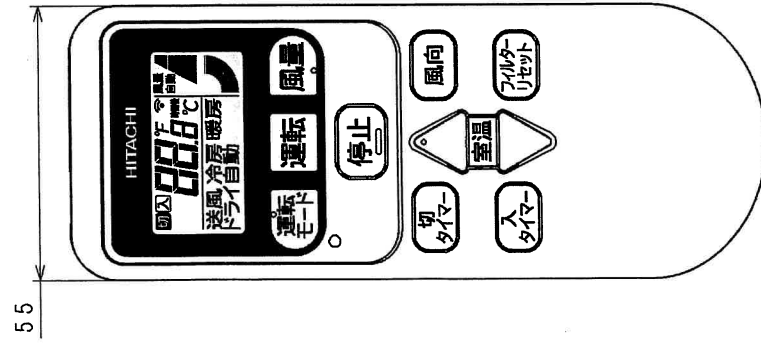
NTS

寸法図

来歴

880191SL13

日立エアコン用ワイヤレスリモコン寸法図 [型式: PC-AWR]

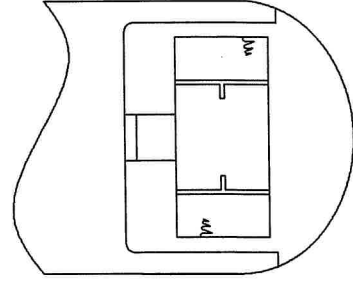


φ4.0

6.0×4.0 長穴

壁取付ホルダー

(図象は電池フタを閉じた状態です。)



(図象は電池フタを外した状態です。)

注記

1. 液晶表示は全て点灯した場合を示しています。
実用状態では、操作内容に応じた表示となります。
2. 付属品：壁取付ホルダー 1個
取付ねじ (M3×1.6mm) 2本
乾電池 (単4形) 2本

記号	年月日	訂正者	審査者	承認者
品名	履歴			
ワイヤレスリモコン寸法図	投影法	R径		
	第一角法	NTS		
備考		校核	訂正	

別紙仕様表(専務理事室・常務理事室)

日立空冷ヒートポンプ式パッケージエアコン仕様表 セット型式: RPK-GP40RSHJ6

仕様表

セット型式		RPK-GP40RSHJ6	
法定冷凍能力		トン 1.17	
電源		単相200V	
冷房性能	定格標準	能力	kW 3.6[1.4~4.0]
		消費電力	kW 0.888
		運転電流	A 4.8
		力率	% 93
		EER	kW/kW 4.05
	定格標準時の顕熱比(SHF)	-	0.73
	中間標準	能力	kW 1.8
		消費電力	kW 0.326
		中間中温	能力 kW 1.9 消費電力 kW 0.297
	最小中温	能力	kW 1.6
消費電力		kW 0.185	
暖房性能	定格標準	能力	kW 4.0[1.0~5.4]
		消費電力	kW 0.993
		運転電流	A 5.5
		力率	% 90
		COP	kW/kW 4.03
	中間標準	能力	kW 1.8
		消費電力	kW 0.330
		最小標準	能力 kW 1.0 消費電力 kW 0.296
	最大低温	能力	kW 4.4
		消費電力	kW 1.69
冷暖平均エネルギー消費効率		kW/kW 4.04	
通年エネルギー消費効率 APF(区分)		- 5.2(af)	
通年エネルギー消費効率 APF2015		- 5.1	
最大運転電流		A 12.9	
始動電流(冷房/暖房)		A -/-	
室内ユニット(1台分)	室内型式×台数		- RPK-GP40K3×1台
	外形寸法 (W×D×H)	本体	mm 900×230×300
		セット化粧パネル	mm -
	外装色<マンセル(近似値)>	-	ホワイト<6.8PB9.21/0.49>
	エアフィルター	-	ポリプロピレン製(防カビ)
	送風機出力(出力×個数)	-	0.04kW×1
	風量(H急-急-強-弱)	m ³ /min	14-11-9-7.5
	機外静圧	Pa	0
	風向調節	-	上下自動、左右手動
	音圧レベル運転音(H急-急-強-弱)	dB(A)	48-42-38-34
音響パワーレベル運転音(H急-急-強-弱)	dB(A)	62-56-52-49	
製品質量	kg	11	
ドレン配管サイズ	-	VP16おす	
室外型式×台数		RAS-GP40RSHJ3×1台	
外形寸法(W×D×H)		mm 799(+99)×300×629	
外装色<マンセル(近似値)>		ナチュラルグレー<2.9Y7.8/1>	
圧縮機出力(出力×個数)		- 0.55kW×1	
室外ユニット(1台分)	保護装置		- 高圧遮断装置 電流検出用変流器 基板電源ヒューズ 動力用ヒューズ 吐吐ガス過熱防止用サーミスター
	設計圧力(高圧部/低圧部)		MPa 4.15/2.26
	送風機出力(出力×個数)		- 0.05kW×1
	風量(冷房/暖房)		m ³ /min 45.9/45.9
	音圧レベル運転音(冷房/暖房)		dB(A) 45/47
	音響パワーレベル運転音(冷房/暖房)		dB(A) 65/67
	製品質量		kg 40
	冷媒種類×封入量(出荷時)		- R32×1.3kg
	最大冷媒配管長		m 50(チャージレス30)
	最大高低差(室外上/室外下)		m 30/20
冷媒配管径(液側/ガス側) 室外ユニット~室内ユニット		mm φ6.35/φ12.7	
使用温度範囲	冷房	室内温度	乾球 °C 21~32 湿球 °C 15~23
		室外温度	乾球 °C -5~52
	暖房	室内温度	乾球 °C 15~27
		室外温度	湿球 °C -25~15
ワイヤレスリモコン×個数		PC-AWR×1	
化粧パネル×個数		-	
冷媒分岐管×個数		-	

- (注) 1. [] 内はインバーターによる可変範囲を示します。
2. 性能は運転条件JIS B 8616(2015)で運転した場合を示します。(配管長 5m、高低差 0m)
3. APFはJIS B 8616(2006)に基づく値を示します。APF()内は経済産業省告示第213号(平成21年)による区分を示します。
4. APF2015はJIS B 8616(2015)に基づく値を示します。

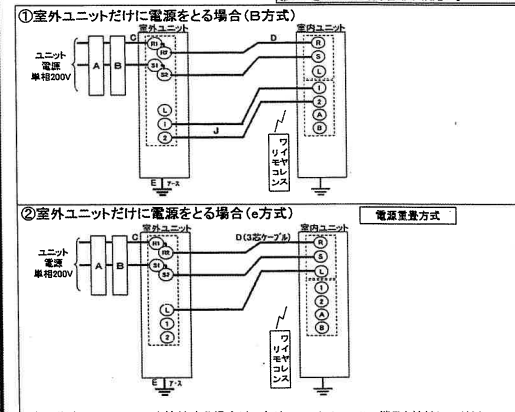
品番		●運転条件 (JIS B 8616)	
冷房標準	吸込空気温度(室内)	乾球/湿球	27°C/19°C
	吸込空気温度(室外)	乾球/湿球	35°C/ -
冷房中温	吸込空気温度(室内)	乾球/湿球	27°C/19°C
	吸込空気温度(室外)	乾球/湿球	29°C/19°C
暖房標準	吸込空気温度(室内)	乾球/湿球	20°C/ -
	吸込空気温度(室外)	乾球/湿球	7°C/ 6°C
暖房低温	吸込空気温度(室内)	乾球/湿球	20°C/ -
	吸込空気温度(室外)	乾球/湿球	2°C/ 1°C

●APF算出条件		店舗・オフィス用エアコン	
規格	JIS B 8616:2006		
地区	東京		
建物用途	戸建て店舗		
使用期間	冷房	5月23日~10月10日	
	暖房	11月21日~4月11日	
使用時間	8:00~21:00		

●APF2015算出条件		店舗・オフィス用エアコン	
規格	JIS B 8616:2015		
地区	東京		
建物用途	店舗		
使用期間	冷房	5月7日~10月17日	
	暖房	11月17日~4月3日	
使用時間	8:00~21:00		

●現地配線容量		A		B		C		D		E	
室外電源方式	A	漏電遮断器定格電流	A	15							
		手元開閉器スイッチ容量	A	30							
	B	手元開閉器ヒューズ容量	A	15							
	C	電源配線	10mまで	mm ²	2.0						
			20mまで	mm ²	3.5						
	D	室内外渡り配線	動力20mまで	mm ²	2.0						
			動力35mまで	mm ²	2.0						
			動力50mまで	mm ²	2.0						
			動力75mまで	mm ²	2.0						
	J	H-LINK伝送線		mm ²	0.75以上						
F	リモコン配線		mm ²	-							
E	アース線		mm ²	2.0							

- 配線図
●ワイヤードリモコン使用の場合
①リモコン配線をA、Bの端子に接続してください。
②SW2をWIREDIに切り替えてください。

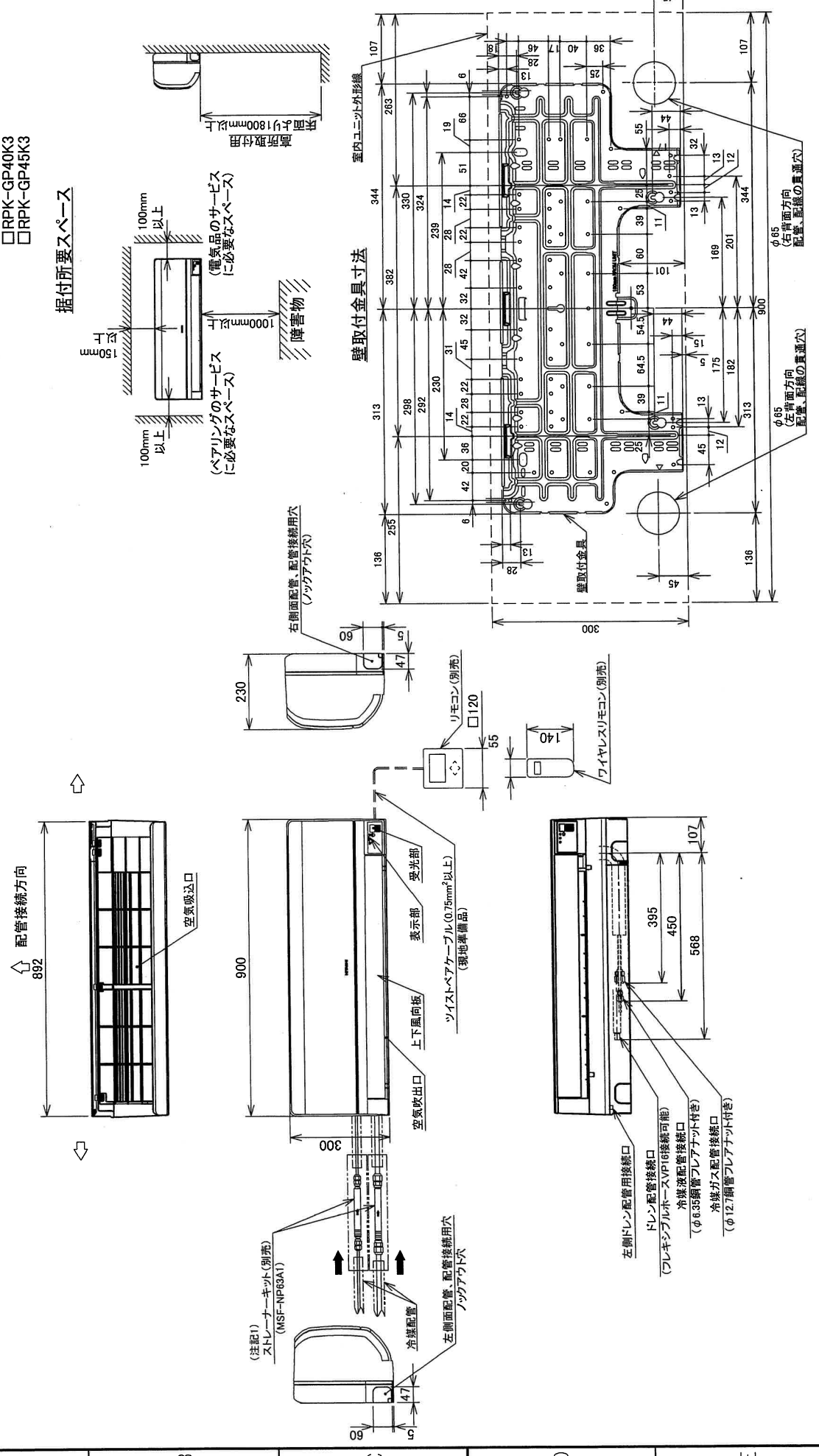


- (注) 1. 集中コントローラーと接続する場合は、室外ユニットのH-LINK端子と接続してください。
(注) 2. 室外から室内への配線の総長は80m以下としてください。

- 室外ユニットと室内ユニット別々に電源をとる場合(C方式)は、システム配線図を参照ください。
-共通事項-
注1) 電源には必ず漏電遮断器を取り付けてください。
注2) 漏電遮断器は高調波対応品(インバーター対応型)を選定してください。
注3) 漏電遮断器は、上位側の漏電遮断器との保護協調を確認してください。
注4) H-LINK伝送線(J)は、0.75-1.25mm²の2芯ケーブルまたは2芯ツイストペアケーブルを使用してください。また配線総長は100m以下としてください。
注5) リモコンケーブルは2芯ツイストペアケーブルを使用してください。
また配線総長は500m以下としてください。
配線総長30m以下の場合は2芯ツイストペアケーブル以外の配線(0.3mm²)でも使用できます。
2芯ケーブル型式 : VGT-F-VGT-QVW-MVWS-VVR-VVF
2芯ツイストペア型式 : KPEV-KPEV-S相当品
注6) 熱交換器凍結洗浄を使用する場合は、ワイヤードリモコンを使用してください。詳細は据付点検要領書等を確認ください。

日立空冷式・空冷ヒートポンプ式パッケージエアコン かべかけ 室内ユニット寸法図

室内ユニット型式:
 □RPK-GP40K3
 □RPK-GP45K3



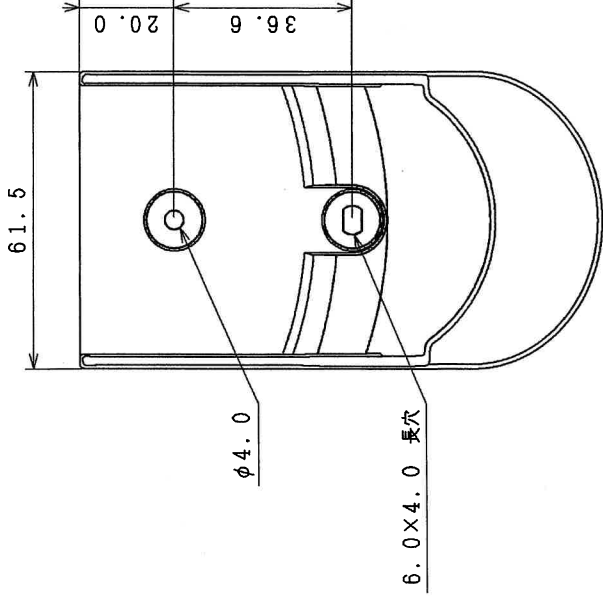
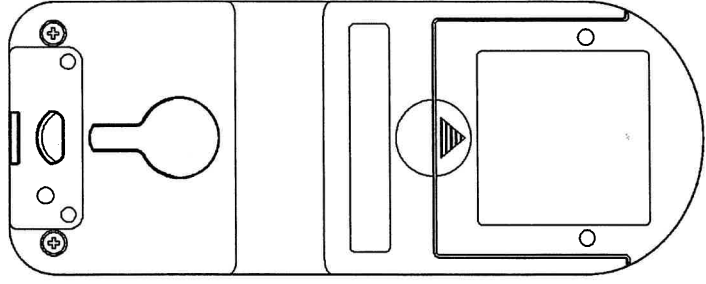
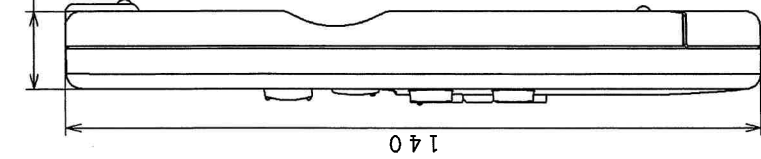
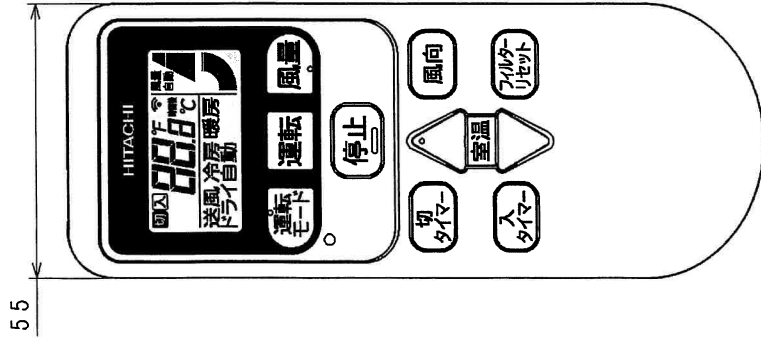
- 注 記**
1. ビル用マルチシステムへ、かべかけ室内ユニットを組み込む場合は、本ユニット近傍の冷媒配管にストレーナーキットを取り付けてください。
 2. ドレン配管は、左右取り出しができます。ドレン取り出し方向を左側とする場合はドレンホースを左側ドレン配管接続口に付け替えてください。
 3. 掘付板の中央と室内ユニットの中央は一致していませんのでご注意ください。
 右図に従って取り付けてください。

記号	品名	履歴	尺度	単位
	寸法図	投影法	NTS	

A3

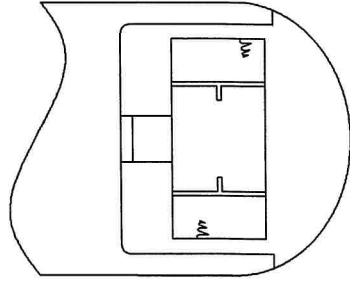
880191S/L13

日立エアコン用ワイヤレスリモコン寸法図 [型式: PC-AWR]



壁取付ホルダー

(図象は電池フタを閉じた状態です。)



(図象は電池フタを外した状態です。)

注記

1. 液晶表示は全て点灯した場合を示しています。
実用状態では、操作内容に応じた表示となります。
2. 付属品：壁取付ホルダー 1個
取付ねじ (M3×1.6 mm) 2本
乾電池 (単4形) 2本

記号	年月日	訂正者	審査者	承認者
				歴
品名	投影法	尺度	NTS	
ワイヤレスリモコン寸法図	⊕		校#	
訂正				

別紙配置図

